

VERTICAL ACID ALKALINE RESISTANT PUMP 可空轉直立式耐酸鹼泵浦



Expanded fields of application
owing to improved corrosion resistance

化工界最頂尖 - 耐酸鹼的權威

槽內式 IN-TANK TYPE

WPT series



馬力 POWER:2~5HP

WD series



馬力 POWER:1~15HP

WP series



馬力 POWER:1/15~2HP

型號說明 MODEL IDENTIFICATION

WD - 50 - VK - 5 - 6 - V - F - B

1 2 3 4 5 6 7 8

1. 機型編號 MODEL	:	WD	WPT	WP	SERIES										
2. 口徑 IN-OUTLET	:	15-1/2"	20-3/4"	25-1"	32-1.25"	40-1.5"	50-2"	65-2.5"	80-3"	100-4"					
3. 比重 SPECIFIC WEIGHT	:	VK-1.1	VP-1.4												
4. 馬力 POWER	:	1/15	1/8	1/6	1/4	1/3	1/2	1	2	3	4	5	7.5	10	15 HP
5. 頻率 FREQUENCY	:	5-50Hz	6-60Hz												
6. 橡膠材質 RUBBER	:	N-NBR	E-EPDM	V-VITON	T-PTFE										
7. 泵體材質 MATERIAL	:	F-FRPP	C-CFRPP	A-CPVC	P-PVDF	S-SUS316									
8. 附註 NOTES	:	B-採用FRPP材質之馬達連結座(Motor Spacer is FRPP) H-高揚程(HIGH HEAD)													

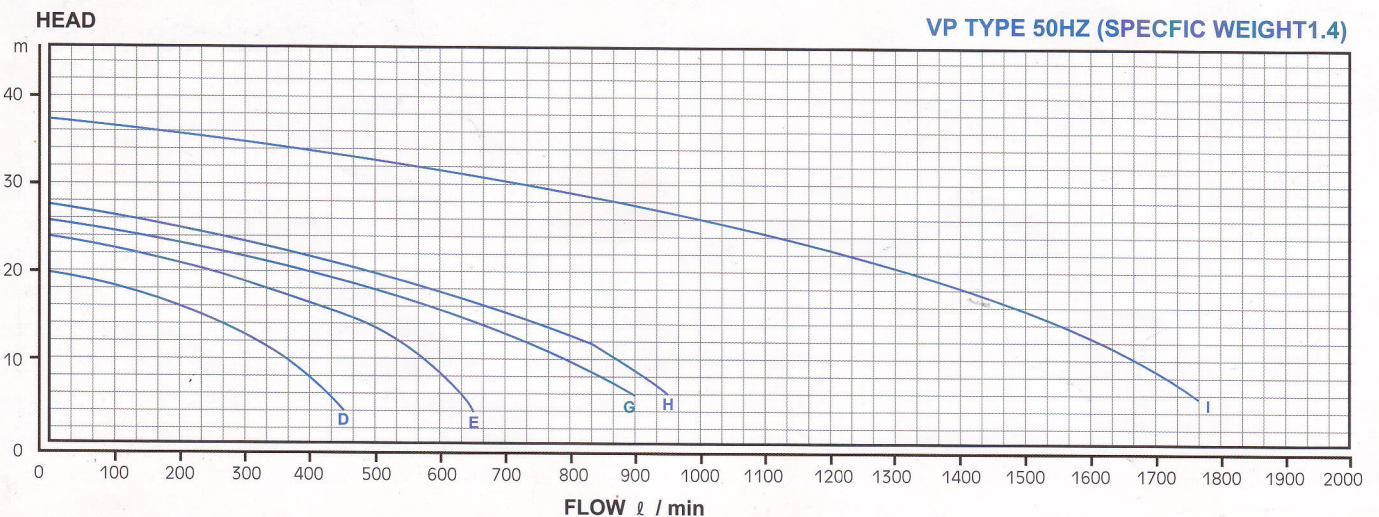
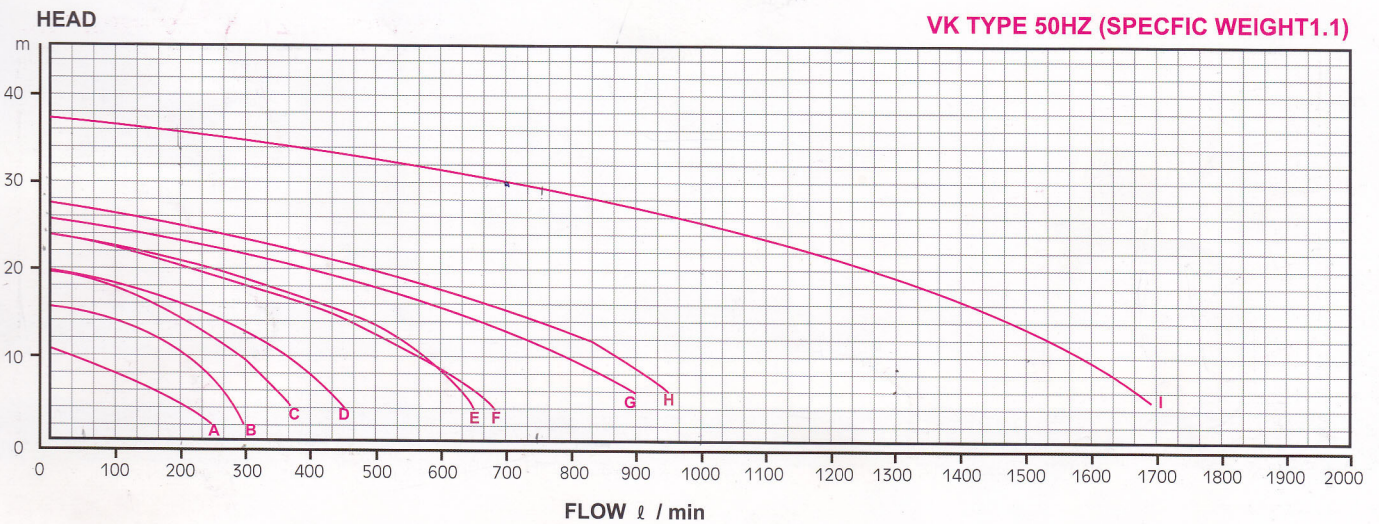
系列規格 SERIES SPECIFICATIONS

VK / VP TYPE 50Hz

型式 MODEL	曲線 NO	□徑 IN-OUTLET(mm)		馬力 HP	流量 FLOW(L/Min)		揚程 HEAD(M)		重量 Kg
		IN	OUT		VK	VP	VK	VP	
WD-41VK-15	A	50	40	1	175	-	6	-	29
WD-42VK-25	B	50	40	2	190	-	12	-	38
WD-42VK-35	C	50	40	3	270	-	12	-	41
WD-50VK(P)-35	D	65	50	3	330	290	12	12	41
WD-50VK(P)-55	E	65	50	5	470	400	14	14	55
WD-65VK-55	F	80	65	5	500	-	14	-	55
WD-65VK(P)-7.55	G	80	65	7.5	590	500	16	18	95
WD-65VK(P)-105	H	80	65	10	590	570	18	18	106
WD-100VK(P)-155	I	100	80	15	1000	800	27	29	155

性能曲線圖 PERFORMANCE CURVE CHART- 50Hz

➤ WD series



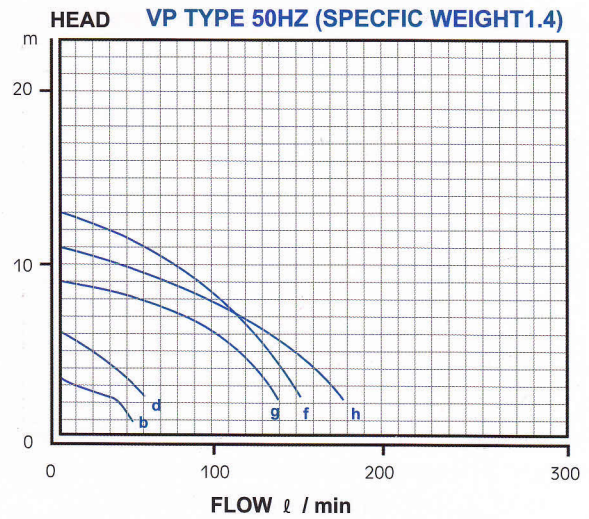
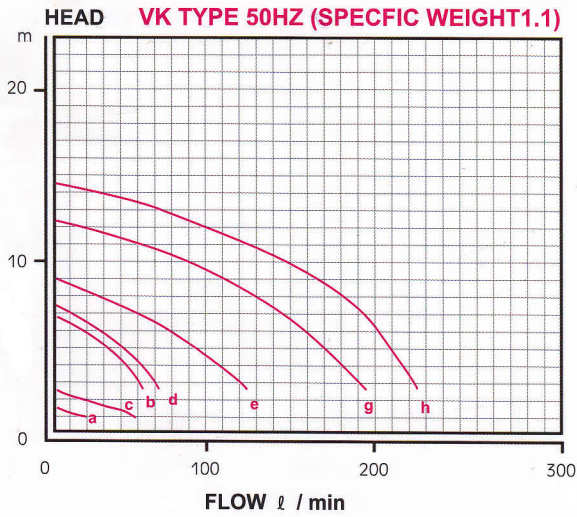
系列規格 SERIES SPECIFICATIONS

VK / VP TYPE 50Hz

型式 MODEL	曲線 NO	口徑		馬力 HP	流量		揚程		重量 Kg
		IN-OUTLET(mm)			FLOW(L/Min)		HEAD(M)		
		IN	OUT		VK	VP	VK	VP	
WP-15VK-1/15	a	20	15	1/15	20	-	0.2	-	3
WP-20VK(P)-1/6	b	25	20	1/6	20	18	2	2	4
WP-20VK-1/4	c	25	20	1/4	50	-	4	-	13
WP-20VK(P)-1/3	d	25	20	1/3	60	50	4	4	13
WP-25VK-1/2	e	40	25	1/2	100	-	5	-	20
WP-25VP-15	f	40	25	1	-	160	-	6	20
WP-40VK(P)-15	g	50	40	1	130	140	8	6	20
WP-40VK(P)-25	h	50	40	2	150	160	10	7	24

性能曲線圖 PERFORMANCE CURVE CHART- 50Hz

▶ WP series



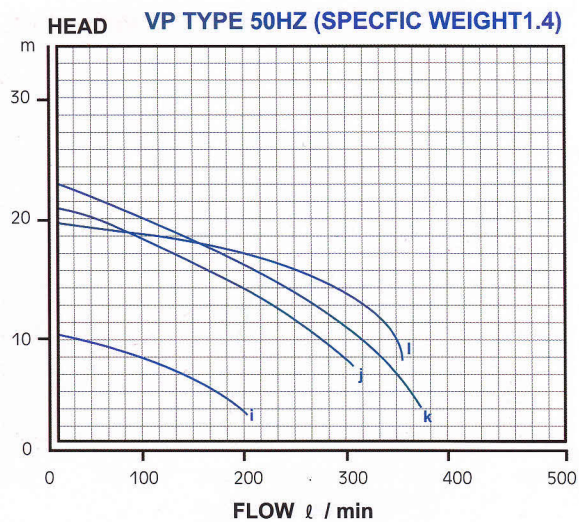
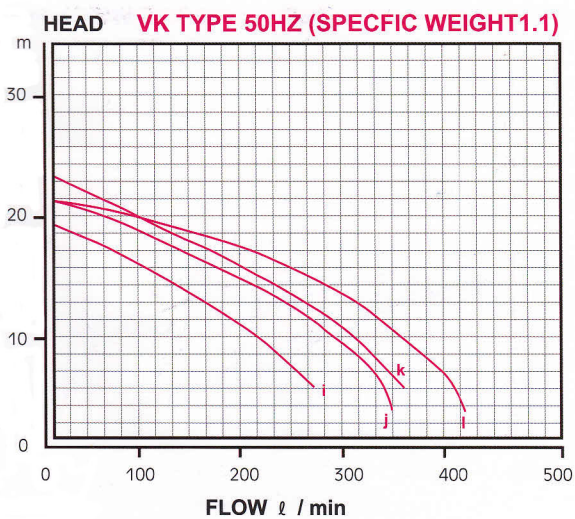
系列規格 SERIES SPECIFICATIONS

VK / VP TYPE 50Hz

型式 MODEL	曲線 NO	口徑		馬力 HP	流量		揚程		重量 Kg
		IN-OUTLET(mm)			FLOW(L/Min)		HEAD(M)		
		IN	OUT		VK	VP	VK	VP	
WPT-40VK(P)-25	i	50	40	2	180	130	12	8	38
WPT-40VK(P)-35	j	50	40	3	180	200	16	14	40
WPT-40VK(P)-55	k	50	40	5	200	200	16	16	55
WPT-50VK(P)-55	l	50	40	5	200	240	18	16	55

性能曲線圖 PERFORMANCE CURVE CHART- 50Hz

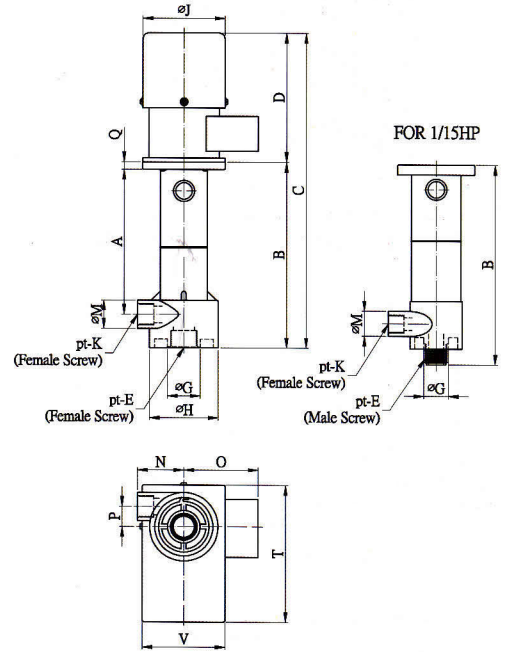
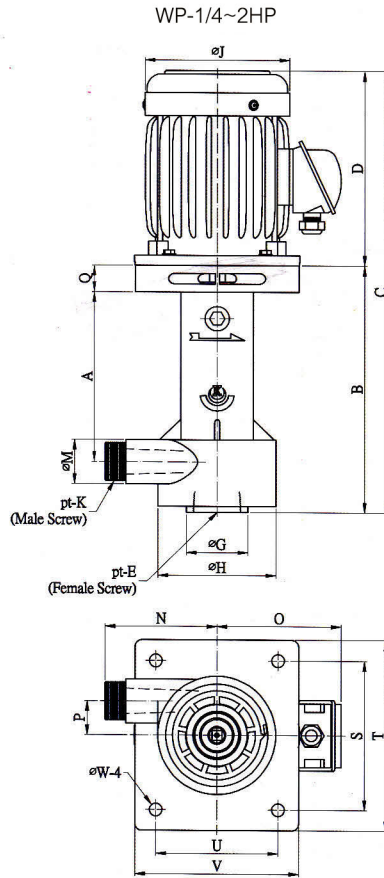
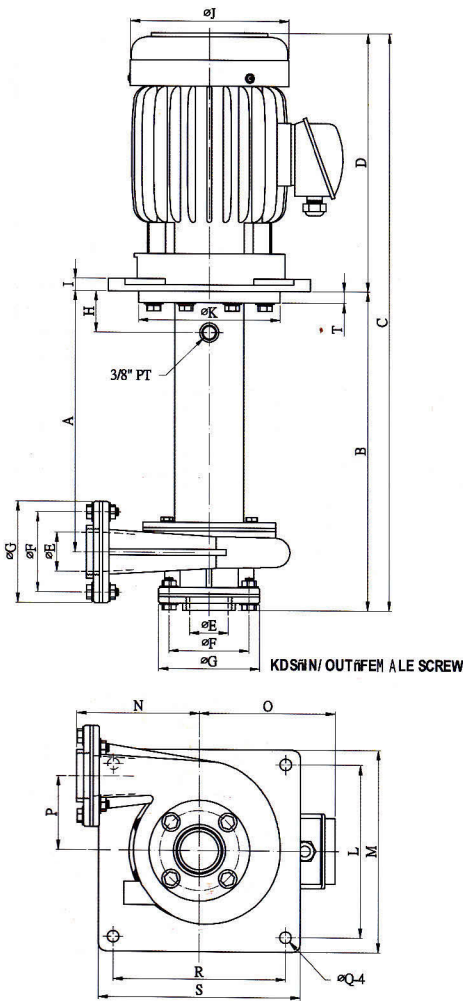
▶ WPT series



外觀尺寸圖 DIMENSION DRAWING

WPT series

WP series



MODEL	A	B	C	D	E	F	G	H	I	J	K	L	M	N	O	P	Q	R	S	T	U	V	W
WP-20VK-1/4	245	308	530	222	25		42	110	143	20		35	99	137	35	17		150	182	150	182	10	
WP-20VK(P)-1/3	245	308	530	222	25		42	110	143	20		35	99	137	35	17		150	182	150	182	10	
WP-25VK-1/2	205	298	533	235	40		75	143	175	25		49	111	150	41	32		180	230	148	198	15	
WP-40VK-15	205	315	550	235	50		75	143	175	40		53	135	150	41	32		180	230	148	198	15	
WP-40VK-25	205	315	637	322	50		75	143	175	40		53	135	150	41	32		180	230	148	198	15	
WPT-40VK-25	345	398	726	328	50		76.5	180	200	40		60	138	156	57	16	185	222	260	222	260	15	
WPT-40VK-35	345	398	726	328	50		76.5	180	200	40		60	138	156	57	16	185	222	260	222	260	15	
WPT-40VK-55	345	398	767	369	50		76.5	180	238	40		60	138	177	57	16	185	222	260	222	260	15	
WPT-50VK-55	345	398	783	385	50		76.5	180	238	50		60	138	177	57	16	185	222	260	222	260	15	